



Rundläufer, Form-, Füll- und Verschleißmaschinen FBM 20 und FBM 22

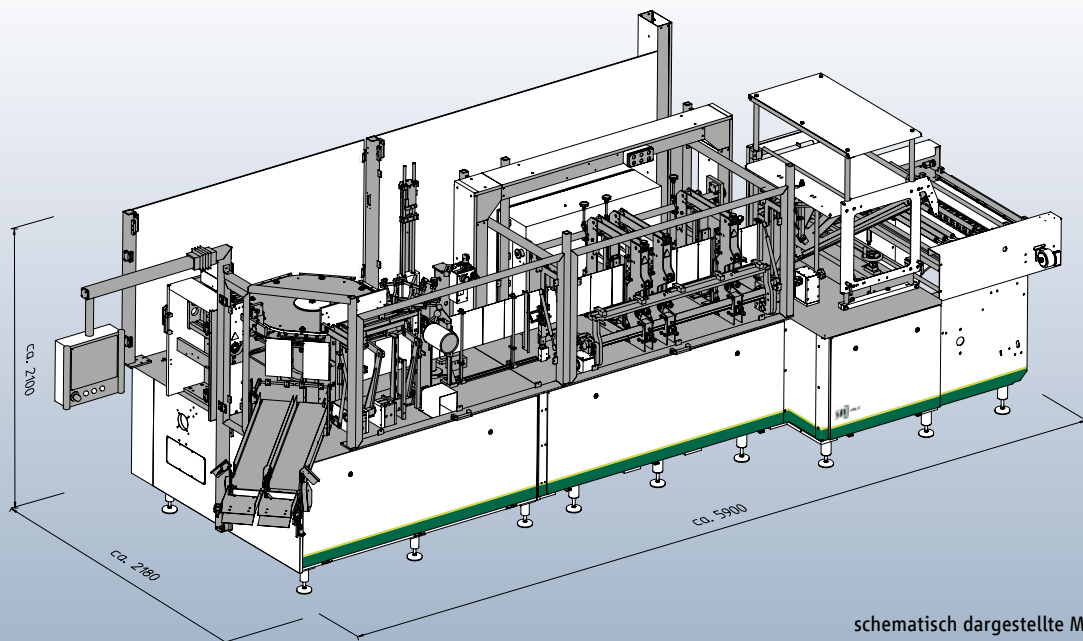
Intermittierend arbeitende Rundläufermaschinen mit 8 Stationen zum Herstellen, Füllen und Verschließen von Flach- oder Standbodenbeuteln von der Rolle - auch mit Wiederverschluss-Systemen.

Anwendungen: Lebensmittel, Petfood, Getränke, Pharma, Non-food, Household, Personal Care.

- Hochwertige Konstruktion bedeutet langlebige Maschinenkomponenten
- Zentrale Bedienung und Visualisierung über Touch Bedienpult
- Dosierungen: Schieberdosierer, Schneckendosierer, Waagen, Mikrodosierer für kleinste Volumina, Dosierpumpen
- Hygieneversion, leicht zu reinigen
- Peripheriegeräte können einfach integriert werden
- Synchronisation mit Linear- und Teilmengenwaage



**Einzigartig individuell.
Einzigartig wirtschaftlich.**



schematisch dargestellte Maschine

Technische Daten FBM 20 und FBM 22

Ausführung	FBM 20 135 SIMPLEX	FBM 20 225 DUPLEX	FBM 22 135 SIMPLEX	FBM 22 225 DUPLEX	FBM 22 235 DUPLEX
Beutelmaße [mm]	Breite 100 - 300 Höhe 120 - 350	Breite 80 - 150 Höhe 120 - 250	Breite 120 - 350 Höhe 120 - 350	Breite 120 - 190 Höhe 100 - 250	Breite 120 - 190 Höhe 100 - 350
Ausbringungsleistung [Beutel/min]	bis 100*	bis 200*	bis 100*	bis 200*	bis 140*
	* abhängig von Füllguteigenschaften und Beutelgröße				
Beutelmaterial	siegelfähiges Folienlaminat				
Ausstattung	Standard: Verarbeitung von trockenen Füllgütern Optional: Nassbetriebsausführung				
Sicherheitsausstattung	internationale Sicherheitsvorschriften z.B. CE, UL, CSA, OSHA				
Leistung [kVA]	ca. 15 - 20 ¹⁾				
Netz	3 x 400/230V + N + PE, 50/60 HZ				
Spannungen [V]	400 / 230 / 24				
Luftverbrauch	ca. 600. NI/min, 6 bar ¹⁾				
Maschinenabmessungen L x B x H [mm]	ca. 6.100 x 2.050 x 2.200 ¹⁾		ca. 6.100 x 2.350 x 2.200 ¹⁾		

¹⁾ Abhängig von der Ausstattung. Technische Änderungen vorbehalten.

Ausstattung	Sonderausstattung
Beutelkontrolle (kein Beutel - keine Füllung)	Kodiereinrichtungen
Schneid- und Klebetisch	Nassausführung
Folienkantensteuerung	Ultraschallsiegeltechnik
Motorischer Rollenheber	Wiederverschluss-Systeme
Zentrales Bedienen und komfortable Prozessüberwachung	Rezepturverwaltung
Steuerung: SPS Siemens oder Allen Bradley	spiegelbildliche Ausführung
Teleservice	Begasung mit Stickstoff
	(weitere Details auf Anfrage)

