



Bild zeigt Sonderausstattung.

Ovalläufer, Form-, Füll- und Verschleißmaschinen LMS 120 und LMS 124

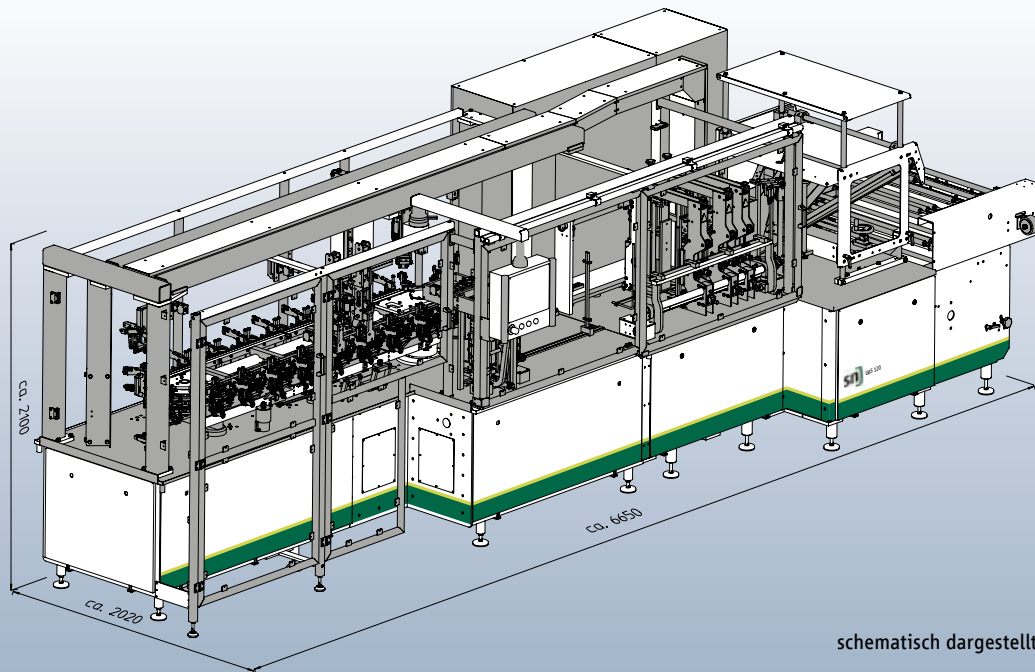
Intermittierend arbeitende Ovalläufermaschinen mit 20 Stationen zum Herstellen von Flach- oder Standbodenbeuteln, auch mit Wiederverschluss-Systemen wie Ausgießer oder Zipper.

Anwendungen: Lebensmittel, Petfood, Getränke, Pharma, Non-food, Household, Personal Care.

- Hygieneversion, leicht zu reinigen
- Zentrale Bedienung und Visualisierung über Touch-Bedienpult
- Ideal für Flüssigkeiten und Multikomponentendosierung
- Zentrale Beutelgreiferverstellung
- Hochwertige Konstruktion bedeutet langlebige Maschinenkomponenten
- Optimale Zugängigkeit zu allen Arbeitsstationen
- Dosierung: Schieberdosierer, Schneckendosierer, Waagen, Mikrodosierer für kleinste Volumina, Dosierpumpen, Durchflussmesser
- Synchronisation mit Linear- und Teilmengenwaage
- Ultra Clean Fill Version nach 3A zertifiziert



**Einzigartig individuell.
Einzigartig wirtschaftlich.**



schematisch dargestellte Maschine

Technische Daten LMS 120 und LMS 124

Ausführung	LMS 120 135 SIMPLEX	LMS 120 225 DUPLIX	LMS 124 425 QUADRO
Beutelmaße [mm]	Breite 50 - 200 Höhe 80 - 350	Breite 50 - 100 Höhe 80 - 250	Breite 50 - 100 Höhe 80 - 250
Ausbringungsleistung [Beutel/min]	bis 60*	bis 120*	bis 220*
	* abhängig von Füllguteigenschaften und Beutelgröße		
Beutelmateriale	siegelfähiges Folienlaminat		
Sicherheitsausstattung	internationale Sicherheitsvorschriften z.B. CE , UL, CSA, OSHA		
Leistung [kVA]	ca. 7,5 - 10 ¹⁾		
Netz	3 x 400/230V + N + PE, 50/60 HZ		
Spannungen [V]	400 / 230 / 24		
Luftverbrauch	550 NI/min, 6 bar ¹⁾	ca. 650 NI/min, 6 bar ¹⁾	ca. 800 NI/min, 6 bar ¹⁾
Maschinenabmessungen L x B x H [mm]	ca. 4.800 x 1.950 x 2.200 ¹⁾		

¹⁾ Abhängig von der Ausstattung. Weitere Beutelformate auf Anfrage. Technische Änderungen vorbehalten.

Standardausstattung	Sonderausstattung
Beutelkontrolle (kein Beutel – keine Füllung)	Ultra Clean Fill Ausführung mit 3A Zertifikat
Schneid- und Klebetisch	Kodiereinrichtungen
Folienkantensteuerung	Ultraschallsiegeltechnik
Pneumatischer Rollenheber	Wiederverschluss-Systeme
Zentrales Bedienen und komfortable Prozessüberwachung	Rezepturverwaltung
EZ GripFix® (zentrale Beutelgreiferverstellung)	EZ GripFix® (motorisch angetrieben)
Remote Service	spiegelbildliche Ausführung
	Nassbetriebsausführung
	Begasung mit Stickstoff
	(weitere Details auf Anfrage)

